

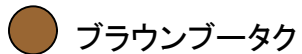
オレ流攻略

オレの話を聞けって！

リペア500回収→補給せい！



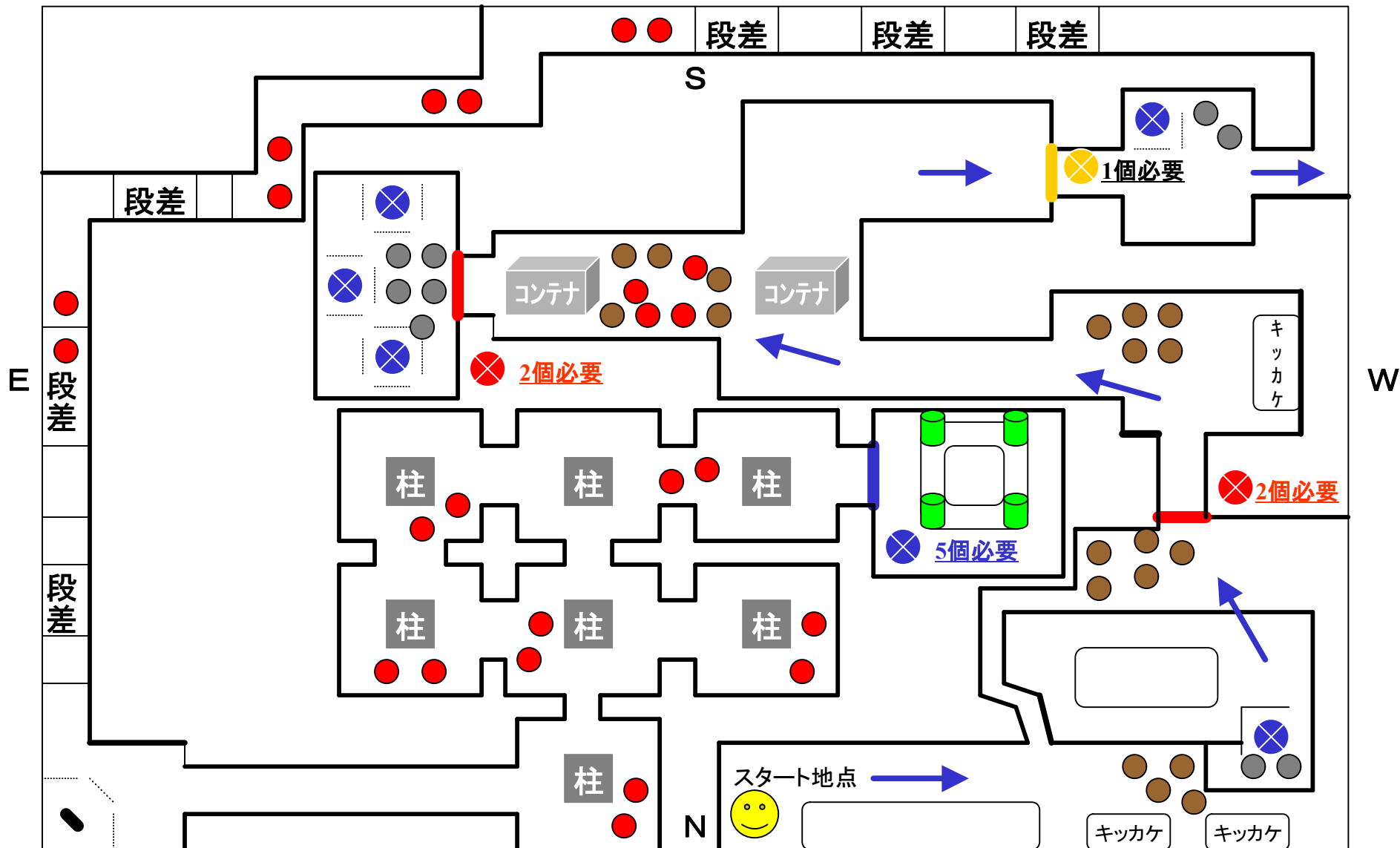
青石



ブラウンブータク

①開始直後、「赤プテラン、プテラン」が沸くがすぐに撃破し、高台にある「ブルーストーン=以下、青石」を1個取得して矢印の方向に進む。②ブータクが3箇所定点沸きするので、青石が2個出るまで撃破し続ける。

③比較的難易度は高くないので、焦らずじっくり回収する。



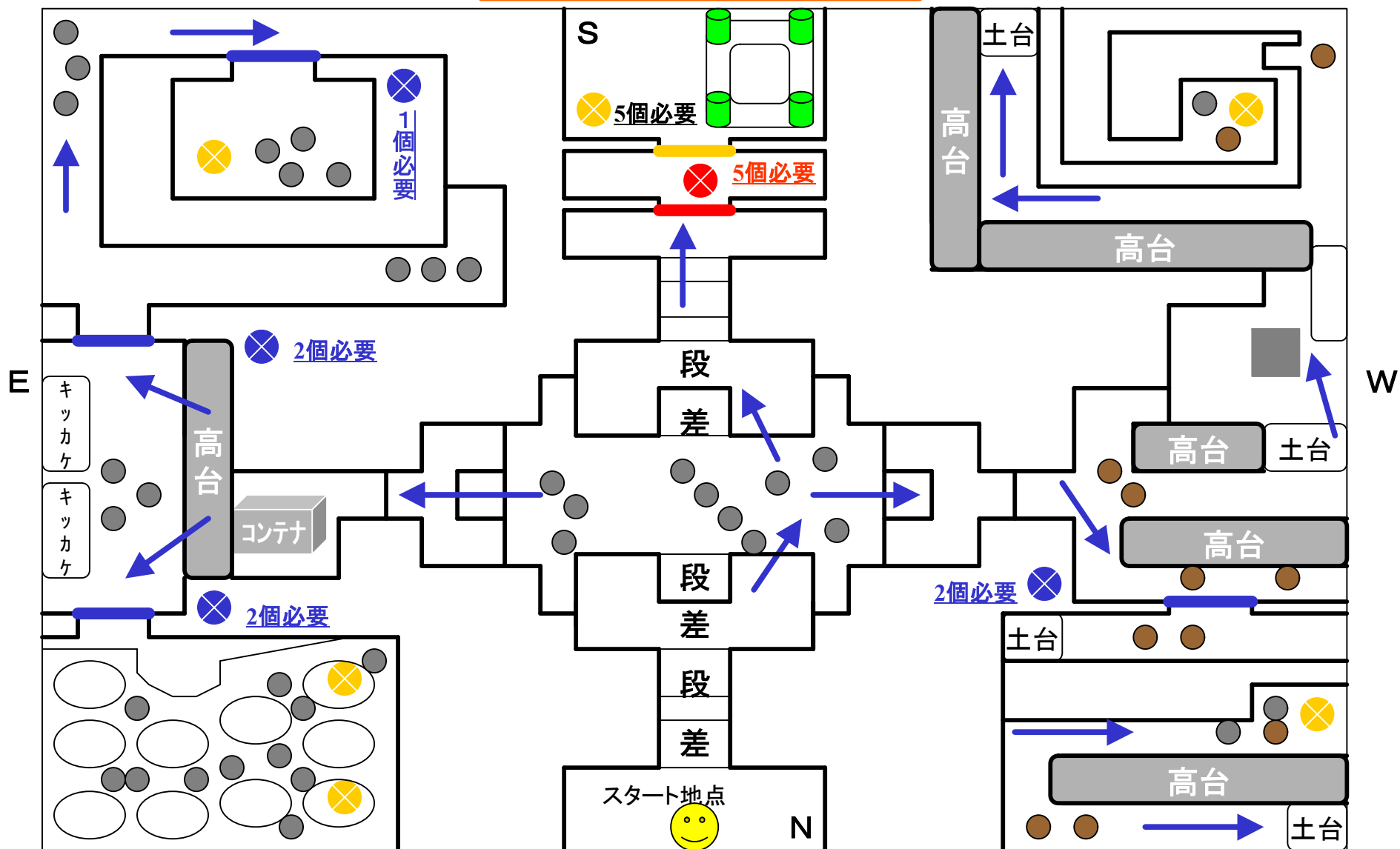
オレ流攻略

- コロイドール系統
- ビバザウルス系統
- ブレイダ系統

オレの話を聞けって！

①開始直後、ビバザウルス・キラブレイダ・ブレイダを倒し、レッドストーン(赤石)を3個を収集する。②青石はN Wに1個あるんで、回収すること。また、コロイドール系統がコンテナ付近に集結しているので、気をつけること。コンテナ付近で黄色が出ますので、1個拾っておくこと。④コロイドール系統はかなり早い自爆攻撃してきますので、遠距離攻撃で攻撃するか、あるいは飛行で逃げて下さい。

黄色出ねーぞ、おい



オレ流攻略

**オレの話を聞けって！ 困ったら、スタート地点か、赤扉へ急げ！**

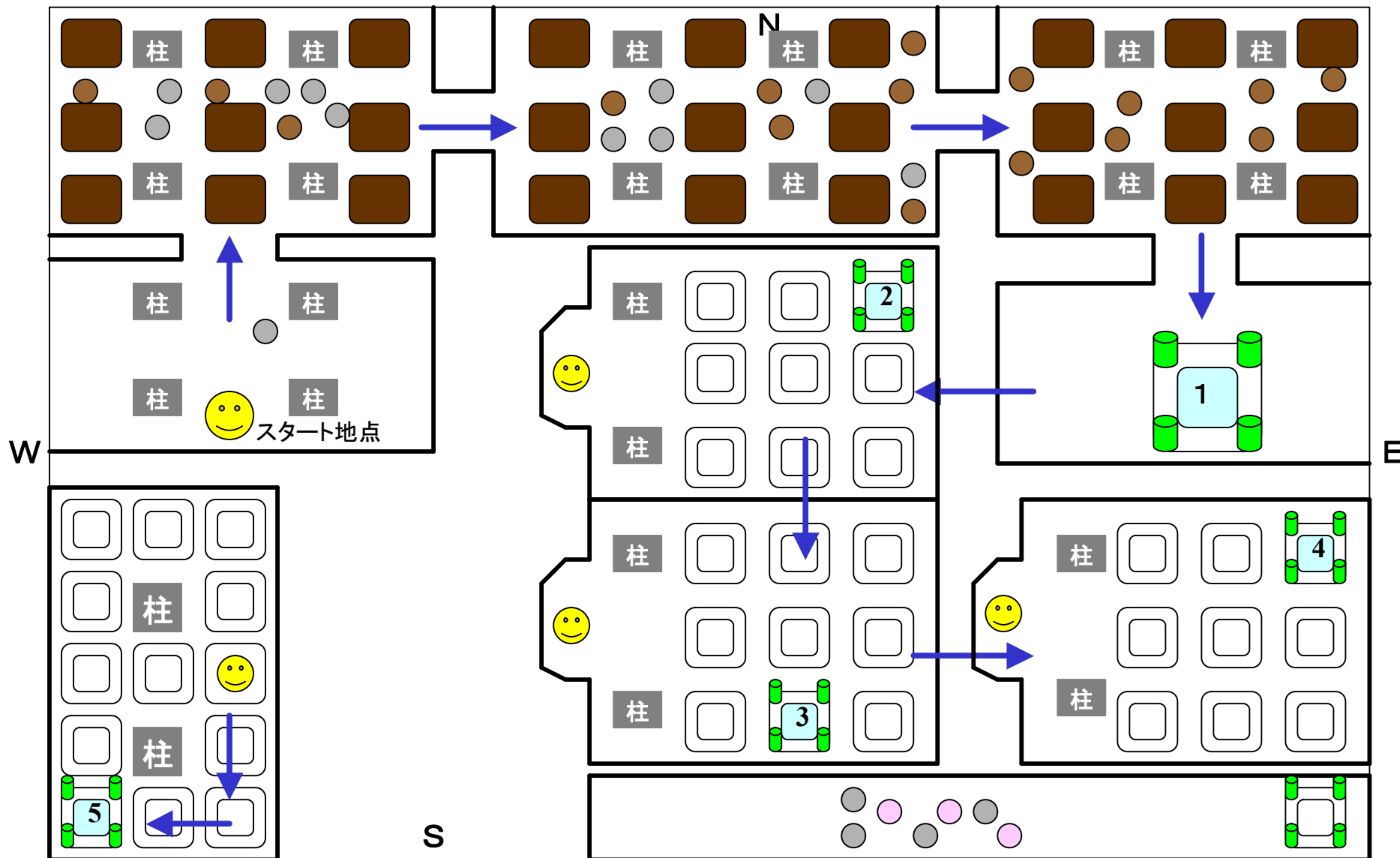
中央広場でザウルス系統から赤石を5個集めよう。集めたら、すぐにドア(S方面)を開ける。

● ザウルス系統

W方面で青石を7個出す。黄石を拾うためです。

● レッドブータク系統

ドア開けることが大事、リペア消費はほどほどに。

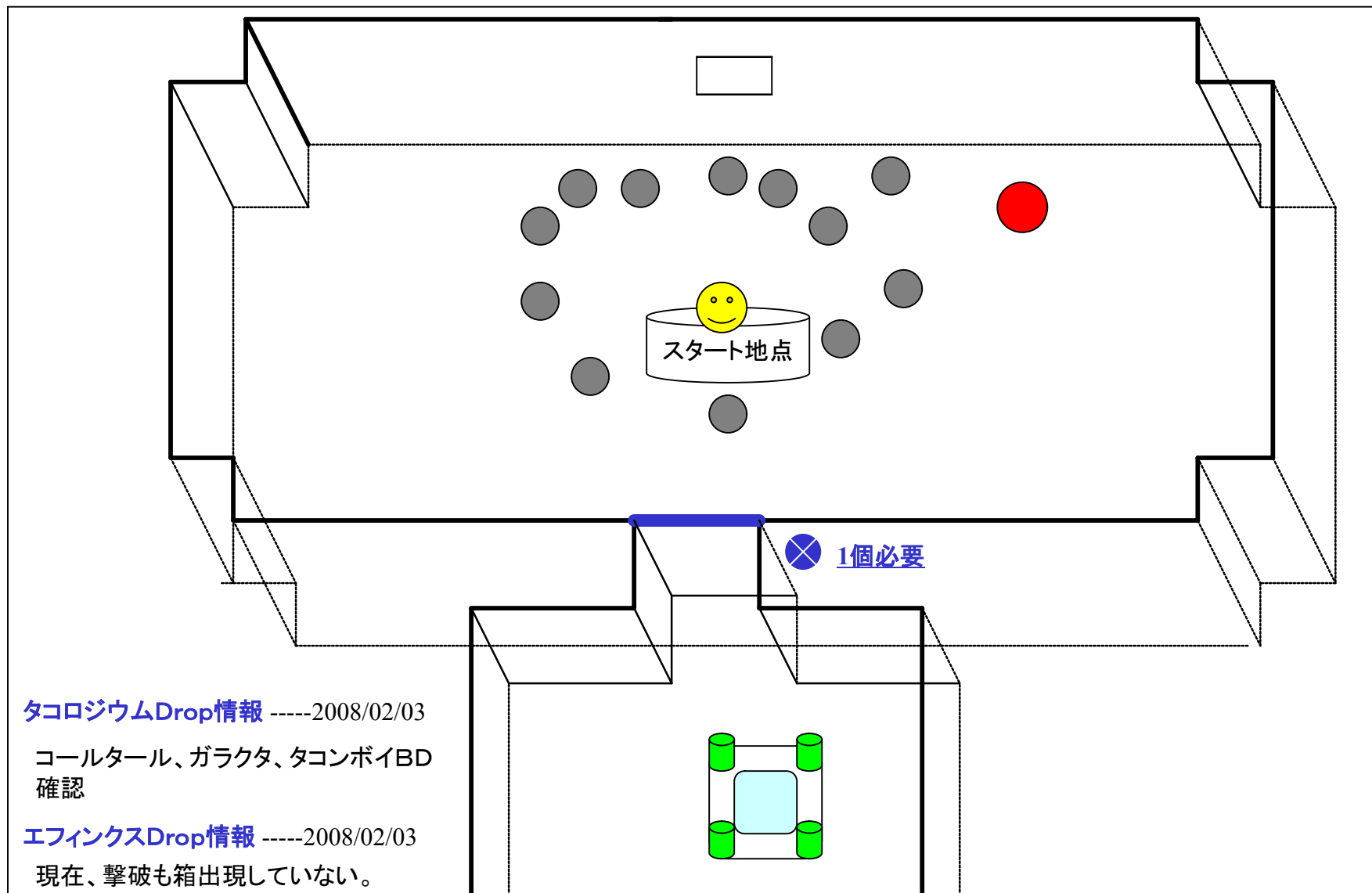


オレ流攻略

- 赤プテラン系統
- プテラン系統
- ラノザウルス

**オレの話を聞けって!** E → NE → S → NE → SWだ!

スタート直後、1のゲートを速攻で目指すこと、雑魚は無視しておkです。図面と青色表示が参考です。5に到着したら、キャリアバックの1~4のうちで1個だけ空けといてください。次の階、B5Fに行けばわかるよ...



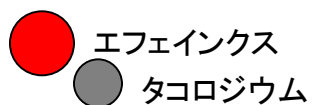
タコロジウムDrop情報 -----2008/02/03

コールタール、ガラクタ、タコンボイBD  
確認

エフェインクスDrop情報 -----2008/02/03

現在、撃破も箱出現していない。

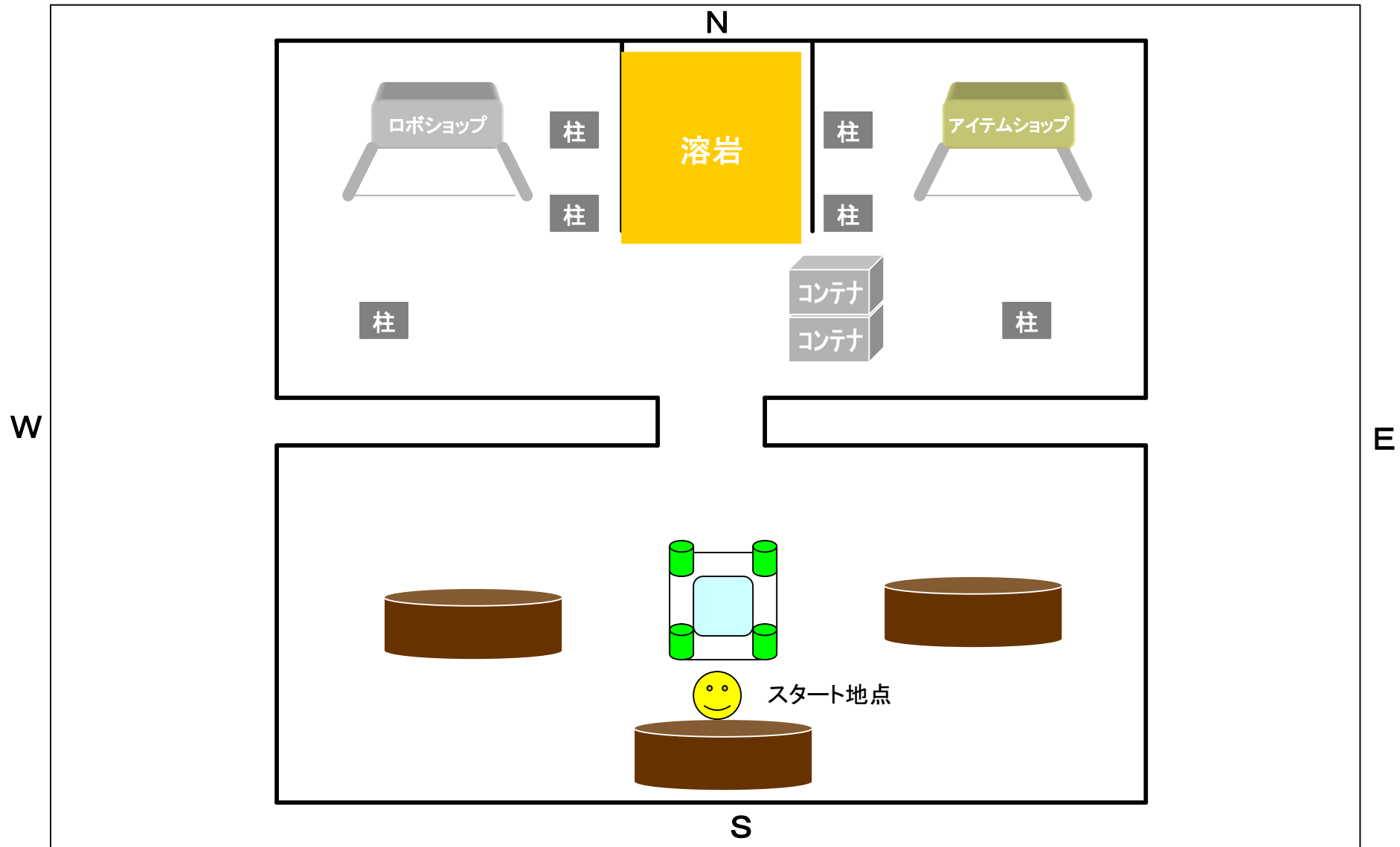
### オレ流攻略



スタート地点から最高高度にする。タコロジウムを倒すと、青石がでる。すぐに、回収してもいいが、タコロジウムの数が多い場合、ある程度片付けておきましょう。殲滅したい場合、ドア付近にエフェインクスが近づいたら、遠距離武器で当て逃げする → 部屋角でスタン死させるのが上策。

オレの話を聞けって！

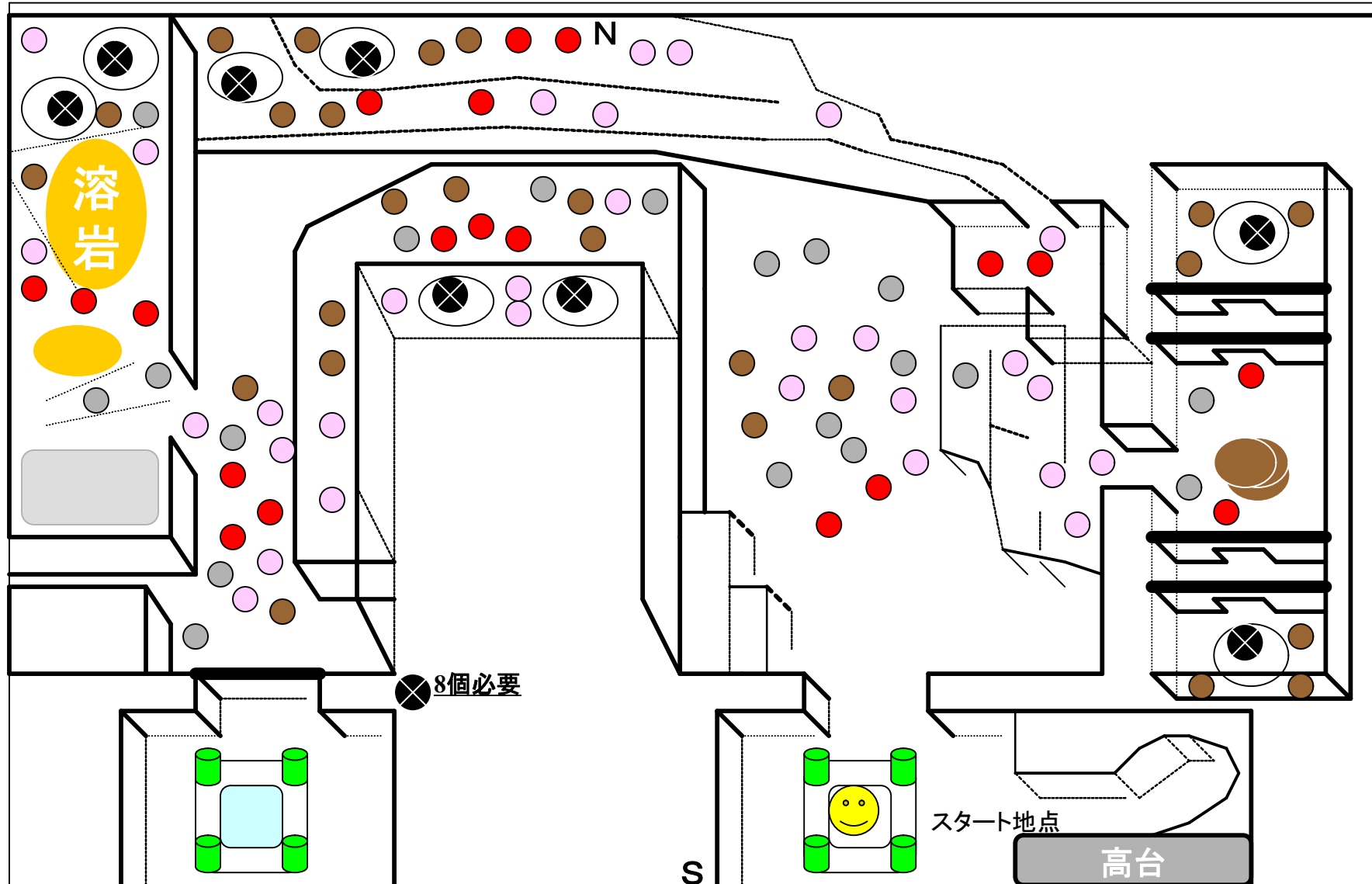
エフェインクスもついでに殺っちまいな！



## オレ流攻略

オレの話を聞けって！ ダイタリオンEX、買っちゃいな！

休憩ポイントです。アイテム屋にリペア1000など売ってないので、ここはスルー。エネルギービームガンとダイタリオンExtreme (C売りロボ)くらいがいまのところの買い物だな。



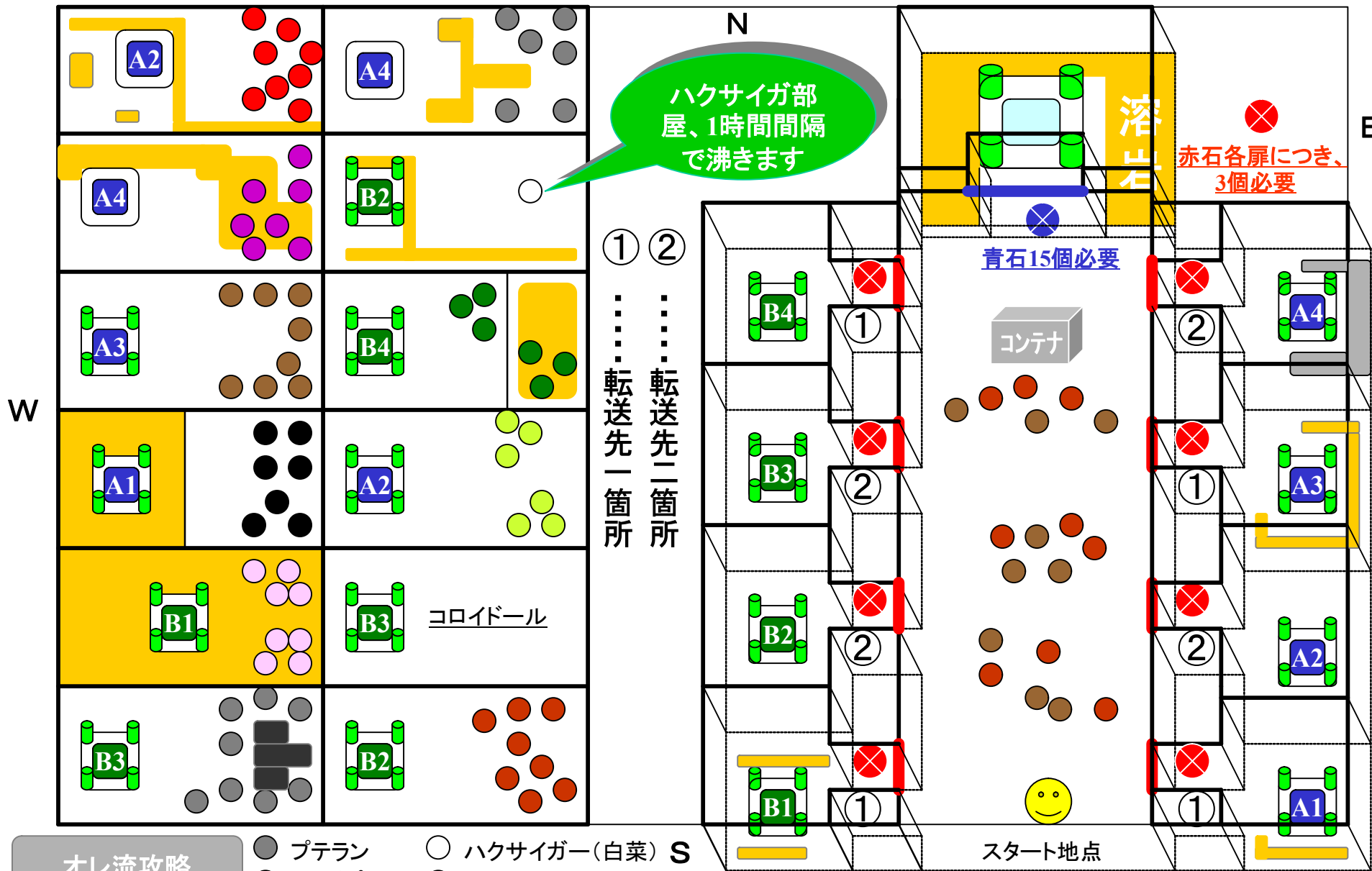
オレ流攻略

- レッドプテラン ● コロイドール
- プテラン ● フレイムベアー

オレの話を聞けって！ 疲れたら、高台で休みな！

赤プテラン、プテラン、レッドブータク、コロイドールとテンコ盛りだぜ！ 小型高速機でさくっと「イシ」拾って無駄口叩かずにいっちゃうのが上策だ。

無駄口叩いてるな、とっととイッチまいな！

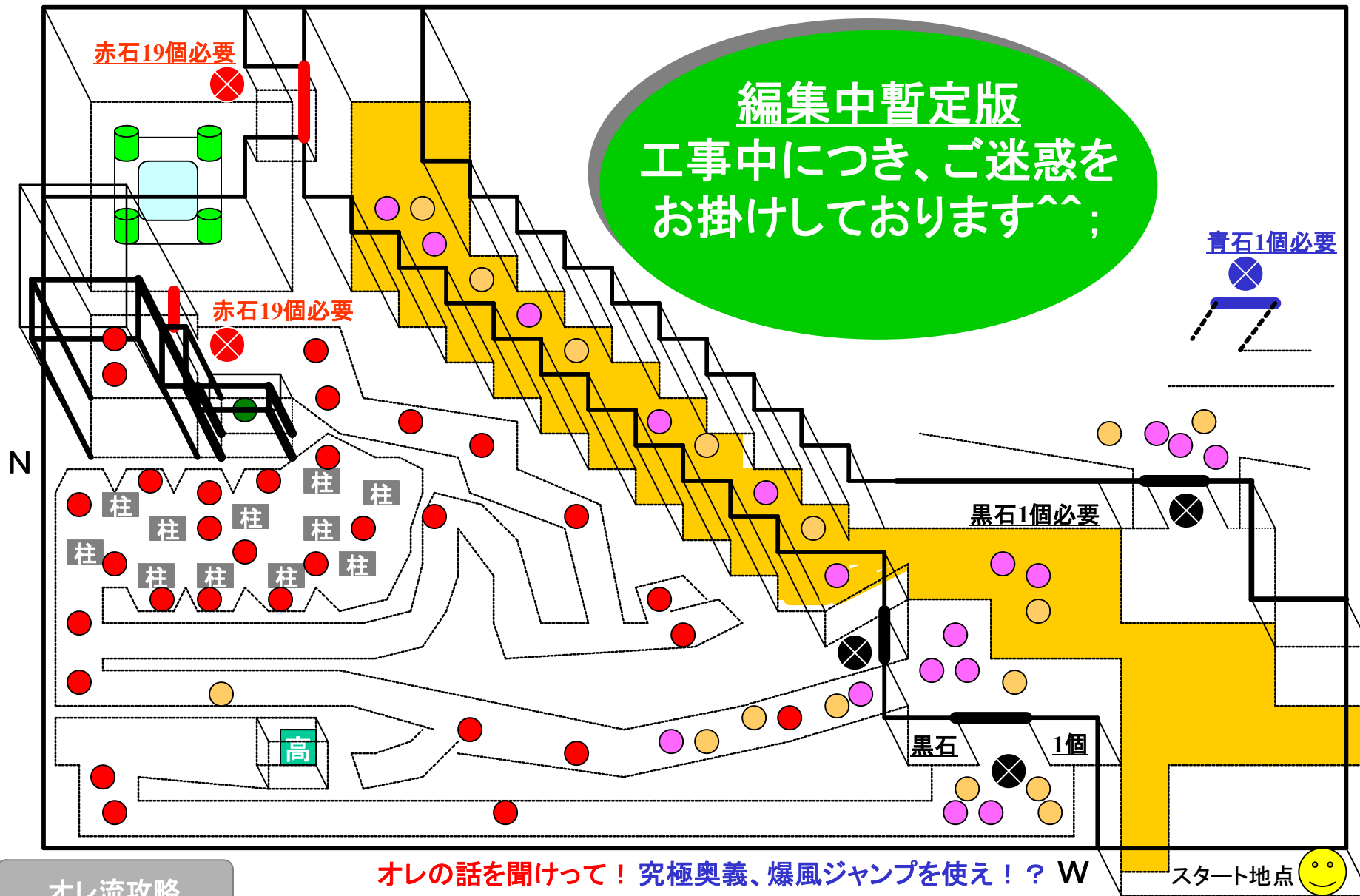


オレ流攻略

- プテラン      ○ ハクサイガー(白菜)
- レッドプテラン      ● バクサイガー(爆碎)
- レッドブータク      ● キラーブレイダ
- フレイムベア      ● ルガザウルス      ● ゲイザーα

通路側は「赤石」しか沸きません。A1～A4とB1～B4の各部屋から隠し部屋へ移動できます。移動可能な部屋数は12部屋あります。倒し易い好きな部屋をどうぞ！





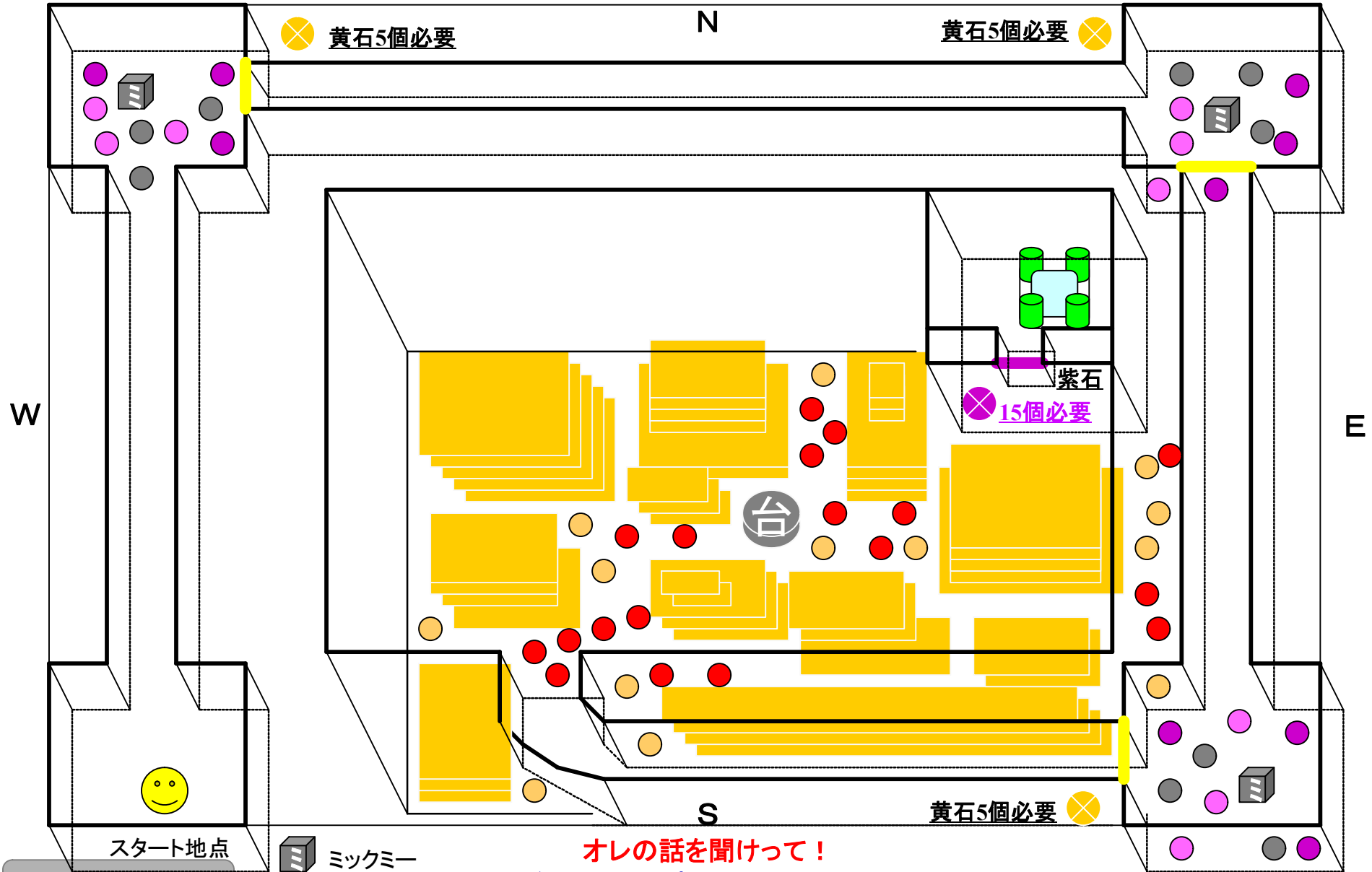
オレ流攻略

オレの話を聞けって！ 究極奥義、爆風ジャンプを使え！？ W

スタート地点 😊

- 赤プテラン
- コロイドール
- ヘルブーチャ
- 白菜牙

白菜牙がN方面にいますが、1時間沸きとなります。NW方面にある高台から移動することにより「隠し部屋」に入ることができますが、敵Mob攻撃がキツくて「爆風ジャンプ」を使う方が被害が最小限度か？



オレ流攻略

- ヘルブーチャー
- ラノザウルス
- ビバザウルス
- ルガザウルス
- レッドプテラン

**オレの話を聞けって！**

**ヘルブーチャー、赤プテは溶岩手前の角で迎撃しろって！**

少人数で攻略する場合、遠距離武器・スタン武器の方がいいな。小型機の方が立ち回りやすい感じた。オレ流では「パラライズガン」「セミオートライフル」など使ってる。